

MOSTER HULDAS ÄPPELSKALARE



BRUKSANVISNING / MANUAL

Användningsområden: äpplen, päron, potatis, lök m.m.
Intended usage: apples, pears, potatoes, onions et.c.

WARNING!

Var försiktig med det blottade knivbladet.
Låt inte barn använda skalaren utan att någon vuxen är med.

Rengöring

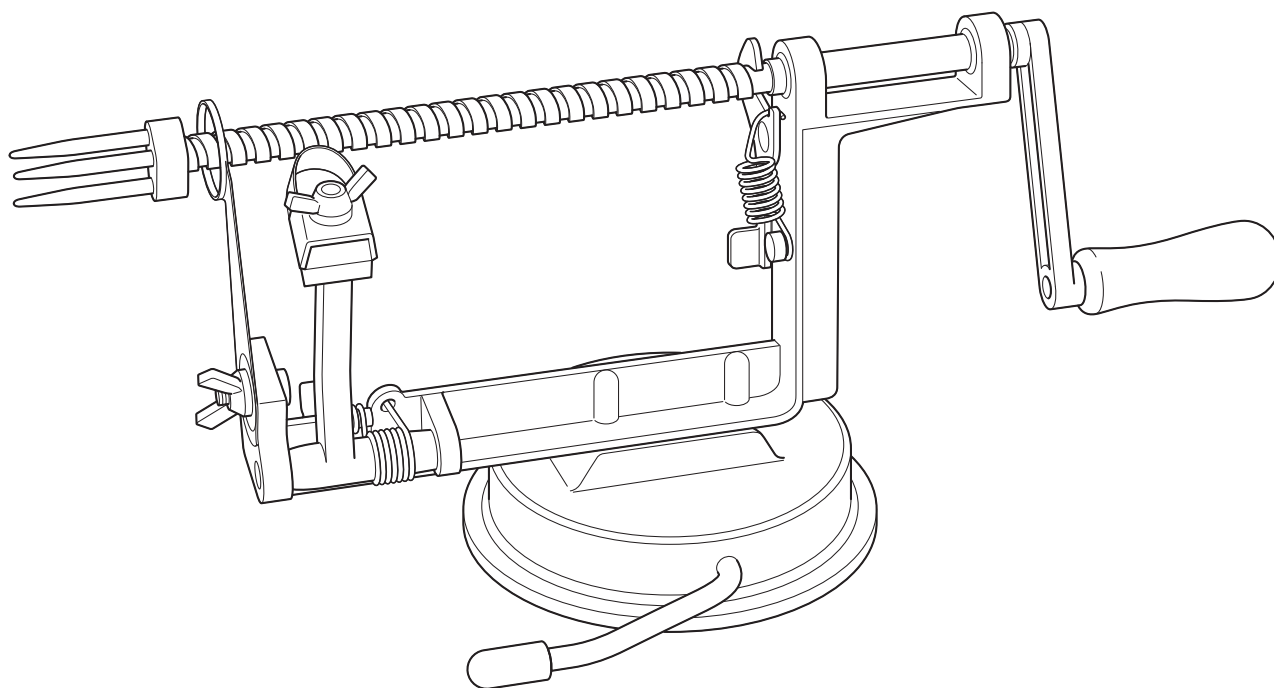
Skölj äppelskalaren i varmt vatten och torka av efteråt.
DISKA EJ I MASKIN, handdisk.

WARNING!

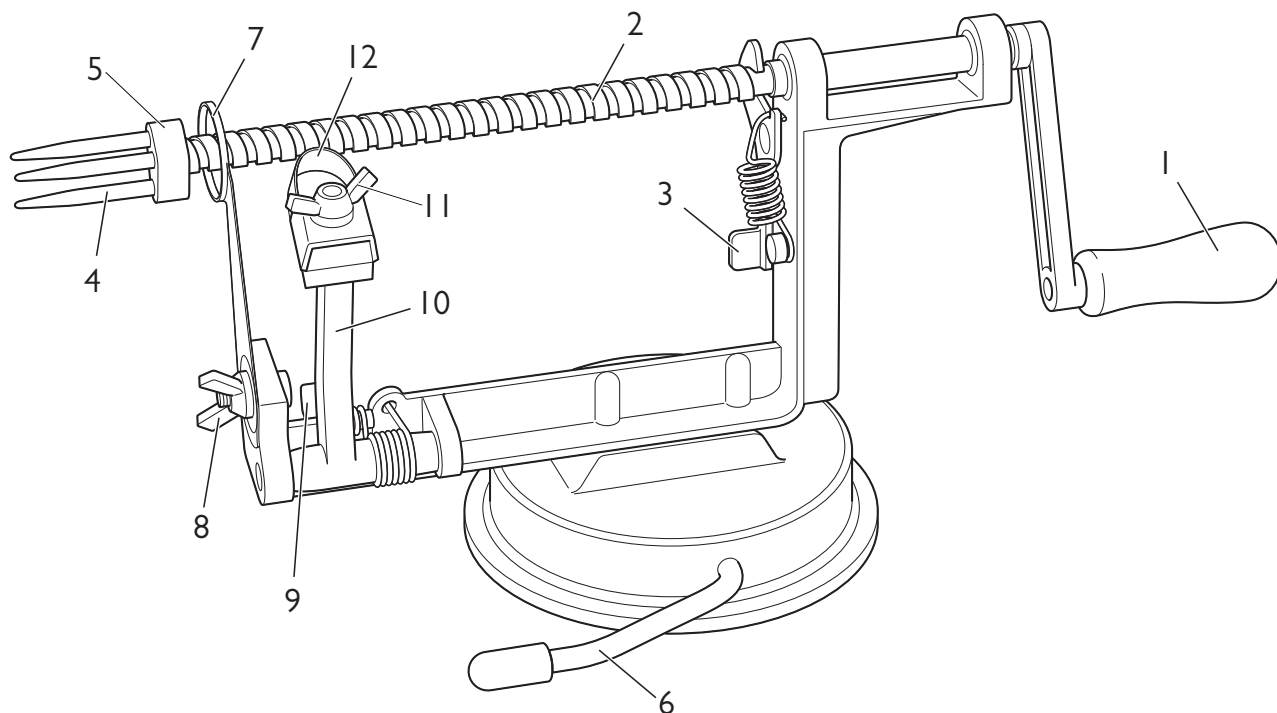
Be careful with the exposed cutting edge of the knife.
Do not let children use the peeler unless supervised by a grown-up.

Cleaning

Rinse the apple peeler in warm water and wipe it dry.
DO NOT CLEAN IN DISHWASHER, hand wash only.



Instruktionsfilm finns på www.mosterhulda.se
For instrucion video see www.mosterhulda.se



Komponenter

1. Vevhandtag
2. Matarskruv
3. Låsspärr
4. Gaffel
5. Gaffelrot
6. Sugproppsspak
7. Urkärningshåll/kniv
8. Vingmutter till kniven
9. Låsspärr till skalaren
10. Skalarm
11. Vingmutter till skalkniven
12. Skalkniv

Components

1. Crank handle
2. Screw shaft
3. Locking lever
4. Prongs
5. Prongs base
6. Suction cup lever
7. Corer/knife
8. Wingnut for corer/knife
9. Peeler locking lever
10. Peeler blade arm
11. Wingnut for peeler blade
12. Peeler blade

Montering

Skruva fast vevhandtaget (nr 1) och gaffeln (nr 4).

Assembly

Attach the crank handle (no. 1) and the prongs (no. 4).

Detaljbeskrivning

Låsspärren (nr 3) har till uppgift att mata den gängade axeln i sidled när man vevar. När skalaren ska laddas med frukt trycker man denna inåt för att kunna föra matarskruv (nr 2) åt sidan.

Skalarmen (nr 10) är fjäderbelastad för att skalkniven ska få rätt tryck mot skalet. Skalarmen går att spärra genom att låsspärren vikes över (nr 9). Detta görs när skalningsfunktionen inte önskas och vid laddning av stora frukter.

Vingmutter (nr 11) håller fast skalkniven. Genom att lossa på vingmuttern kan man föra skalkniven utåt och inåt och på det sättet ändra hur djupt skäret går in i frukten.

Kniven (nr 7) skär frukten i spiralform samt kärnar ur. Om man inte vill kärna ur frukten kan man vrida kniven nedåt när man har lossat på vingmuttern (nr 8).

Skala, kärna ur, skiva

1. Placera apparaten på ett rent och torrt underlag. Pressa ned enheten och fäll över sugproppsspaken (nr 6).
Nu sitter skalaren fast vid underlaget.
2. Tryck in spärren (nr 3) och för sedan gaffeln (nr 4) till startläget, se bild 1.
3. Sätt äpplet på gaffeln (nr 4). Vänd kvisten mot gaffelroten (nr 5) så undviker du att kvisten hamnar fel i urkärningshålet och mosar ringarna.
4. Börja veva tills äpplet kommer till skalkniven (nr 12). Justera eventuellt skalets tjocklek genom att lossa på vingmuttern (nr 11) och föra skalkniven närmare eller längre ifrån frukten. Skruva åt vingmuttern igen.
5. Fortsätt veva tills hela frukten har passerat urkärningshålet (nr 7).
6. Dra av fruktspiralen från kärnhuset.
7. Ta bort kärnhuset med handen eller genom att dra tillbaka gaffeln till startläget.

Bara skala

1. Lossa på vingmuttern (nr 8), vrid kniven (nr 7) åt sidan. Låt den sitta kvar i nedfällt läge och skruva åt.
2. Börja veva (se steg 2-7 ovan).

Återställa till skala, kärna ur, skiva

1. Lossa på vingmuttern (nr 8). Vrid tillbaka kniven (nr 7). Var noga med att se till att gaffelroten (nr 5) går igenom hålet på kniven, se bild 2.

Detailed description

When the crank handle is turned the locking lever (no. 3) feeds the screw shaft through the corer. To insert the fruit, press the lever so that the screw shaft (no. 2) can be pulled back.

The blade arm (no. 10) is spring-loaded to ensure proper pressure of the peeler blade on the fruit. The blade arm can be locked by turning the lever (no. 9). This is done when peeling is not wanted or when inserting a large fruit.

The peeler blade wingnut (no. 11) keeps the peeler blade in place. By loosening the wingnut the peeler blade can be moved in or out to adjust the peeling depth.

The corer/knife (no. 7) cuts the fruit into a spiral and cores it. If coring is not wanted the knife can be turned away after loosening the wingnut (no. 8).

Peeling, coring, slicing

1. Place the tool on a clean and dry surface. Push down on it and turn the suction cup lever (no. 6).
The tool is now firmly attached to the surface.
2. Press the locking lever (no. 3) and move the prongs (no. 4) to the starting position, see Figure 1.
3. Place the fruit on the prongs (no. 4). The stem should face the prongs base (no. 5) to make sure it does not get out of position in the corer hole and mess up the slices.
4. Turn the crank handle until the fruit gets to the peeler blade (no. 12). If needed, adjust the thickness of the peel by loosening the wingnut (no. 11) and moving the peeling blade closer to or further away from the fruit.
Tighten the wingnut.
5. Keep turning the crank until the whole fruit has gone through the corer hole (no. 7).
6. Pull the fruit spiral from the core.
7. Remove the core by hand or by returning the prongs to the starting position.

Peeling only

1. Loosen the corer wingnut (no. 8) and turn the corer/knife (no. 7) down. Leave it in the downturned position and retighten the wingnut.
2. Start turning the crank handle (see steps 2-7 above).

Reset to peeling, coring, slicing

1. Loosen the corer wingnut (no. 8). Turn the corer/knife (no. 7) back up. Make sure the prongs (no. 5) will pass through the corer hole, see Figure 2.

Felsökning

Maskinen skalar inte: Kontrollera att gaffeln är centrerad mot urkärnings- och skivningbladet, se bild 2.

Kontrollera att urkärnaren och kniven inte är monterade felvänt.

Maskinen skalar för tjockt/tunt: Ställ in tjockleken på skalningen genom att justera skalningsbladet lite åt gången.

Troubleshooting

The tool does not peel: Make sure the prongs are centered in the corer hole, see Figure 2.

Make sure the corer and knife are mounted the right way round.

The tool peels too thickly/thinly: Adjust the peeling thickness by adjusting the peeler blade a little at a time.

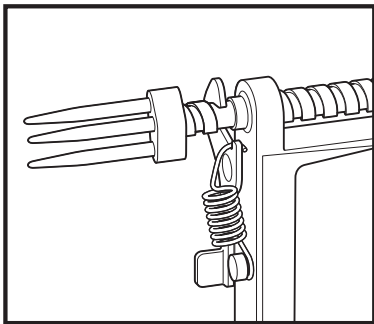


Bild 1 / Figure 1

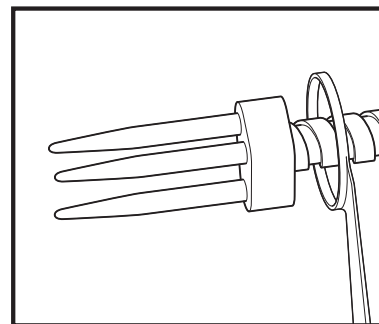


Bild 2 / Figure 2

Önskat resultat

Äpple endast skalat
Äpple skalat, urkärnat och skivat
Päron endast skalat
Päron skalat, urkärnat och skivat
Potatis skalad
Rödbeta skalad
"Lökspaghetti" (löken skalas först för hand)

Urkärningskniv (nr 7) används

X

X

Urkärningskniv (nr 7) används ej

X

X

X

X

X

Desired result

Apple, peeled only
Apple, peeled, cored and sliced
Pear, peeled only
Pear, peeled, cored and sliced
Potato, peeled
Beetroot, peeled
Onion, sliced (first peel the onion by hand)

Use the corer/knife (no. 7)

X

X

Do not use the corer/knife (no. 7)

X

X

X

X

X

Instruktionsfilm finns på www.mosterhulda.se

For instrucion video see www.mosterhulda.se